

# Resfriador DE LEITE

OTIMIZAÇÃO  
CONTRÓLE  
PRODUÇÃO

## Vantagens e benefícios

Resfriador horizontal fechado com limpeza CIP e alta capacidade de resfriamento, dimensionado para obter o melhor aproveitamento de resfriamento da unidade de frio, com menor consumo de energia elétrica e estrutura muito reforçada com excelente acabamento.

### Painel elétrico de controle com funções ajustáveis:

- Controle de temperatura digital (desliga com 3°C e religa com 4°C);
- Controle de temporização do agitador com o sistema de refrigeração desligado (3 minutos ligado, 12 minutos desligado);
- Controle de tensão de alimentação (tensão mínima 198 V, tensão máxima 255 V);
- Acionamento manual para o agitador;
- Retardo para ligar (180 s);
- Calibração de temperatura + Calibração de tensão;
- Tempo de atuação de tensão fora da faixa;
- Protetores anti-surto (tensão de atuação fixa);
- Relê de tempo para partida intercalada das unidades de refrigeração.



CAPACIDADES	6.000, 8.000 e 10.000 LITROS
MATERIAL CORPO INTERNO	AÇO INOXIDÁVEL ASTM A-240 304
MATERIAL CORPO EXTERNO	AÇO INOXIDÁVEL ASTM A-240 304
MATERIAL EVAPORADOR	AÇO INOXIDÁVEL ASTM A-240 304
MATERIAL TAMPA	AÇO INOXIDÁVEL ASTM A-240 304
CONTROLADOR	PAINEL ELÉTRICO

# Resfriador DE LEITE

QUALIDADE  
CONTROLE  
PRODUÇÃO

## Descrição Técnica

- Unidade de refrigeração marca Danfoss dimensionada para atender a classificação 2BII (2 ordenhas, temperatura ambiente de 32°C, tempo de resfriamento de uma ordenha em 3 horas) com pump-down – sistema de recolhimento de gás refrigerante com tanque de líquido e válvula solenoide.

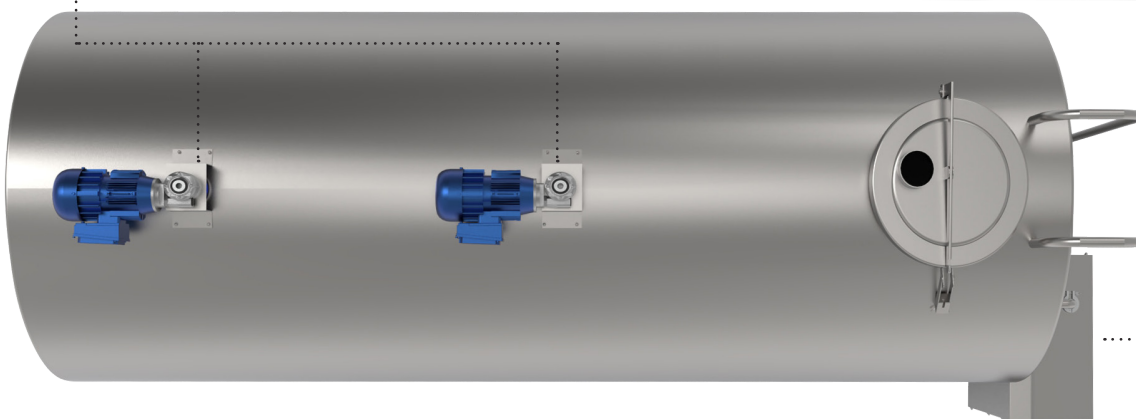
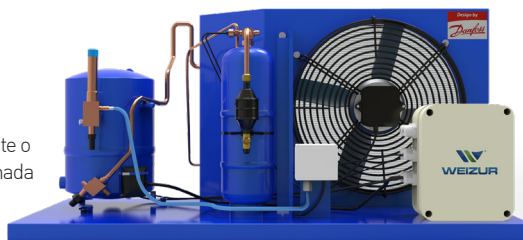
Esse sistema faz com que ao desligar o gás refrigerante seja recolhido nos tanques de líquido, fazendo que os compressores partam sem carga provocando um menor consumo de energia. Como o gás refrigerante fica recolhido quando o tanque está desligado, se houver um aquecimento durante a limpeza não há perigo de danos nos evaporadores do tanque. Essas unidades de refrigeração vão desacopladas do tanque, montadas com pés de borracha, possibilitando que sejam instaladas em um cômodo separado do tanque.

**Resfriador com excelente capacidade de resfriamento**, dimensionado para obter o melhor aproveitamento de resfriamento da unidade de frio, com menor consumo de energia elétrica; fácil acesso para limpeza.

Modelo  
WZF- FC  
PREMIUM

### AGITADOR DE ALTA CAPACIDADE

O tanque WZ CIP possui agitadores com moto-redutores capazes de agitar suavemente o leite. A quantidade de agitadores é dimensionada de acordo com a capacidade do tanque.



### CENTRAL DE CONTROLE E LIMPEZA

Fácil acesso a todos os parâmetros e funções de limpeza e refrigeração.

# Resfriador DE LEITE

QUALIDADE  
CONTROLE  
PRODUÇÃO

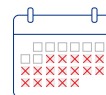
## Descrição Técnica

- Corpo interno construído em aço inoxidável AISI304 com construção e acabamento sanitário;
- Evaporador construído em aço inoxidável AISI304, tipo alveolar, desenho que possibilita alta troca térmica, testado hidrostáticamente;
- Boca de inspeção com tampa, guarnição de borracha, fecho e escada de acesso;
- Dois agitadores eficientes acionados por moto-redutores com eixo inox;
- Isolamento térmico em poliuretano expandido injetado;
- Corpo externo construído em aço inoxidável AISI304;
- Saída com válvula, conexão macho SMS Ø2" e tampão;
- Pés reguláveis para melhor nivelamento do tanque;

- Painel elétrico de comando da refrigeração interligado com controle da limpeza CIP com **sistema GOWASH incluído**;

Modelo  
**WZF- FC  
PREMIUM**

**GoWash**



FLEXÍVEL: Programe a rotina de limpeza ideal para a sua propriedade



Padronização dos processos de higiene.



Precisão no uso dos produtos

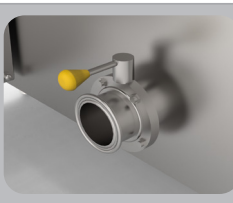


Redução expressiva de mão de obra

**Bocal com abertura para acesso interno**



**Conexão para descarga e limpeza**



**Sistema de Limpeza**



PROGRAMAÇÃO FLEXÍVEL	DIVERSAS OPÇÕES DE PROGRAMAÇÃO
SENSOR DE TEMPERATURA	REGULA A ENTRADA DE ÁGUA (QUENTE/FRIA) AJUSTANDO A TEMPERATURA DA SOLUÇÃO DE LIMPEZA
ALARME SONORO	INDICA BAIXA TEMPERATURA
BOMBAS PERISTÁLTICAS	900ML/MIN DE VAZÃO/CADA
PAINEL DE CONTROLE	CAIXA EM AÇO INOXIDÁVEL 304 VISOR LCD DE ALTA LUMINOSIDADE TECLADO DE MEMBRANA
VISOR LCD	67 X 33MM [LxA] - 2.9" [POL.]



**Painel GOWASH para controle de limpeza**



# Resfriador DE LEITE

QUALIDADE  
CONTROLE  
PRODUÇÃO

## Descrição Técnica

A higienização do Resfriador é uma questão essencial para a obtenção de um leite de qualidade. **GOWASH** proporciona uma rotina fixa e segura, sem margens para falhas humanas, tendo como resultado, alto índice de qualidade na limpeza e higienização do equipamento.

O sistema conta com um Painel Controlador construído em aço inoxidável 304, de alta resistência, e inclui funções básicas e avançadas, e ainda até 3 programações diferentes para alternância de ácido conforme programa semanal de limpeza escolhida. A perfeita dosagem dos produtos é realizada por meio das bombas peristálticas, que são o coração do equipamento, resultando em excelentes resultados na limpeza e sanitização do tanque resfriador.

Modelo  
**WZF- FC  
PREMIUM**

## Bombas peristálticas

Construídas em material resistente, de alta durabilidade e manutenção prática.



- 900ML/MIN | 24 VCC
- CARÇAÇA INJETADA EM POLIETILENO
- TAMPAS DAS CARÇAÇAS INJETADAS EM ACRÍLICO, COM ROLAMENTO PARA O EIXO
- ROLETE EM PS AUTO IMPACTO
- SUPORTE DO ROLETE EM AÇO INOX
- SELACTIC COMPOSIÇÃO DE NEOPRENE

- BAIXO custo de operação;
- PRECISÃO no uso dos produtos;
- Executa a higienização sem a presença do operador.



Realize a sanitização e a limpeza do equipamento sem estar presente.